



特性

- 1、短时200A负载;
- 2、具有一组常开触点形式;
- 3、线圈功耗 $\leq 24W$;
- 4、绝缘电阻达100M Ω (1000VDC), 触点与线圈间耐压2kV;
- 5、IP防护等级:IP67;
- 6、符合IEC 60664-1, GB/T14048.1和GB/T14048.4要求;
- 7、符合RoHs (2015/863/EU) , REACH (1907/2006/EC) 要求;
- 8、安规认证: CE;

性能参数 (at23°C)

触点形式	1K (1NO)	吸合电压	$\leq 70\%U_s$
接触电阻	$\leq 5m\Omega$	释放电压	5%-40% U_s
接触压降	$\leq 80mV$ (at 150A)	触点弹跳时间	$\leq 5ms$
绝缘电阻	$\geq 50M\Omega$	吸合时间	$\leq 30ms$
过载电流	$\leq 7I_e, > 1s$	释放时间	$\leq 30ms$
温度	-40°C~55°C	介质耐压	主触点间 50Hz/60Hz 1500VAC/1min
负载端引出端型式	M8外螺纹		主触点与线圈间 50Hz/60Hz 1500VAC/1min
振动	3.5g, 10~200Hz, 1/2正弦波 (通电)	绝缘电阻	初始状态 100M Ω 1min
湿度	5%~95%RH		电寿命后 50M Ω 1min
外形尺寸	76.8mm*70.6mm*68.5mm	冲击	稳定性 20g (通电)
工作制式	短时		强度 50g
带载耐久(阻性) a	≥ 50000 次 (24V/300A)	机械耐久	≥ 500000 次
负载接线力矩	8-10N.m	线圈接线力矩	2-3N.m

ADD200IJ线圈参数

线圈电压	吸合电压	释放电压	线圈电阻	线圈功耗
12V	$\leq 70\%U_s$	5%-40% U_s	6 $\Omega \pm 10\%$	24W $\pm 10\%$
24V	$\leq 70\%U_s$	5%-40% U_s	24 $\Omega \pm 10\%$	24W $\pm 10\%$
36V	$\leq 70\%U_s$	5%-40% U_s	54 $\Omega \pm 10\%$	24W $\pm 10\%$
48V	$\leq 70\%U_s$	5%-40% U_s	96 $\Omega \pm 10\%$	24W $\pm 10\%$
60V	$\leq 70\%U_s$	5%-40% U_s	150 $\Omega \pm 10\%$	24W $\pm 10\%$
72V	$\leq 70\%U_s$	5%-40% U_s	216 $\Omega \pm 10\%$	24W $\pm 10\%$

型号说明

ADD 200 I K 12 Y CP H J T01

客户特殊要求

J:经济款 (常规款默认不注)

H:有极性(默认48V以下不加强磁铁不标注)

CP: 线圈接线0.8x6.3插片、CS: 线圈外螺柱接线(默认不注)

Y: 侧弧安装、P: 侧平安装、L: 立式底部安装

12V,24V,36V,48V,60V,72V,80V(不适用时跳过)

K:一组常开(默认不注)

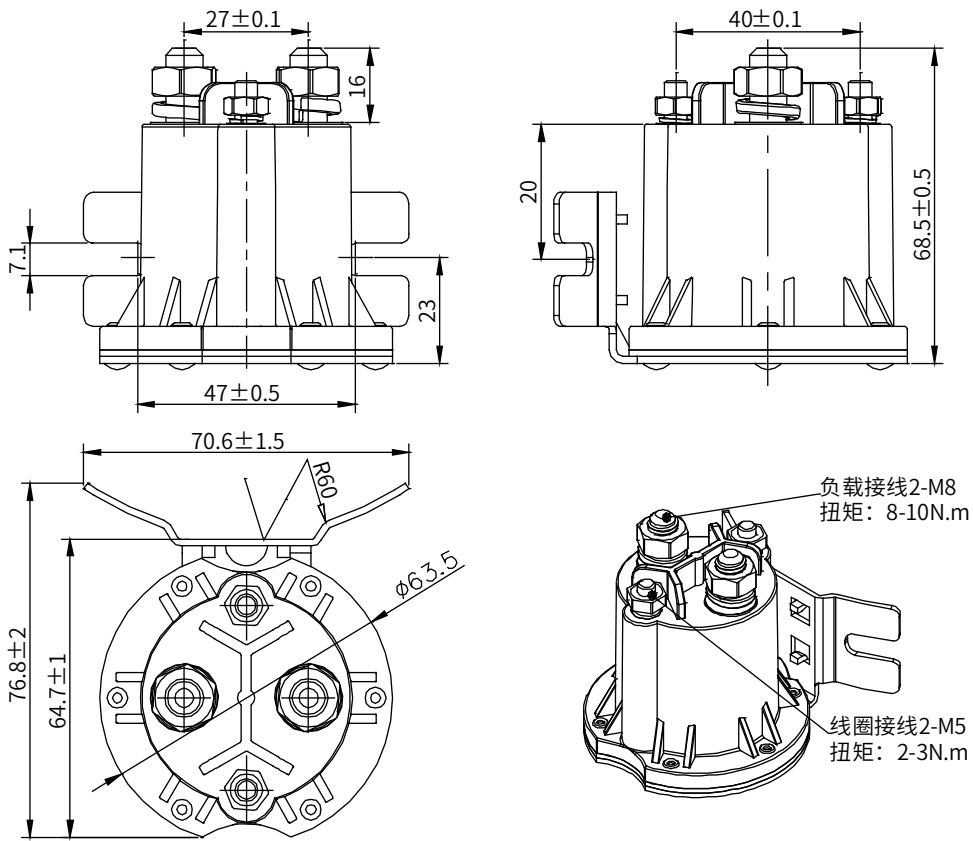
I:短时型单线圈

200: 额定负载电流

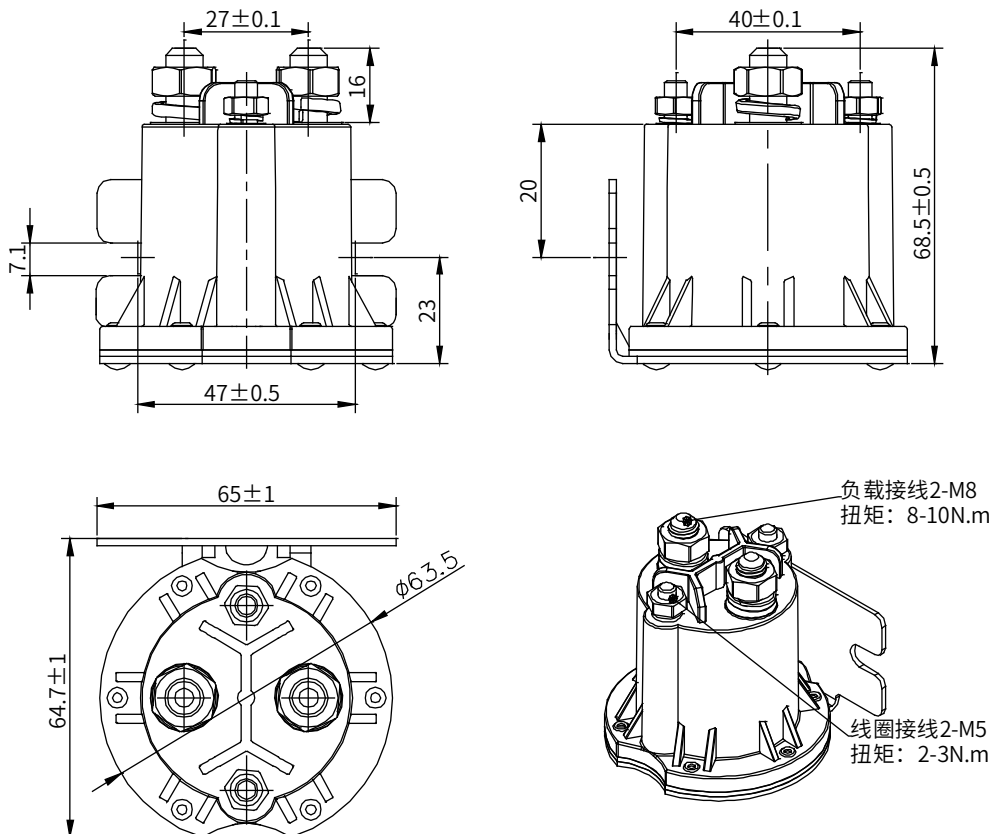
ADD:产品系列代码

外形安装尺寸图

ADD200IYJ

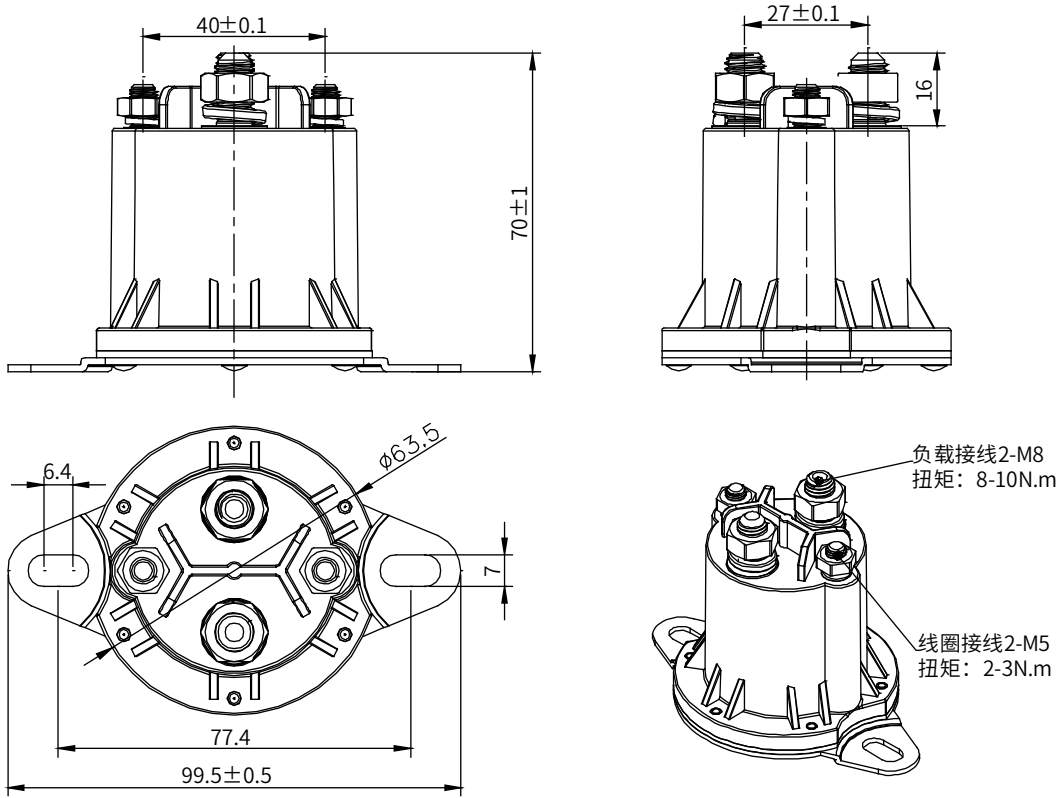


ADD200IPJ

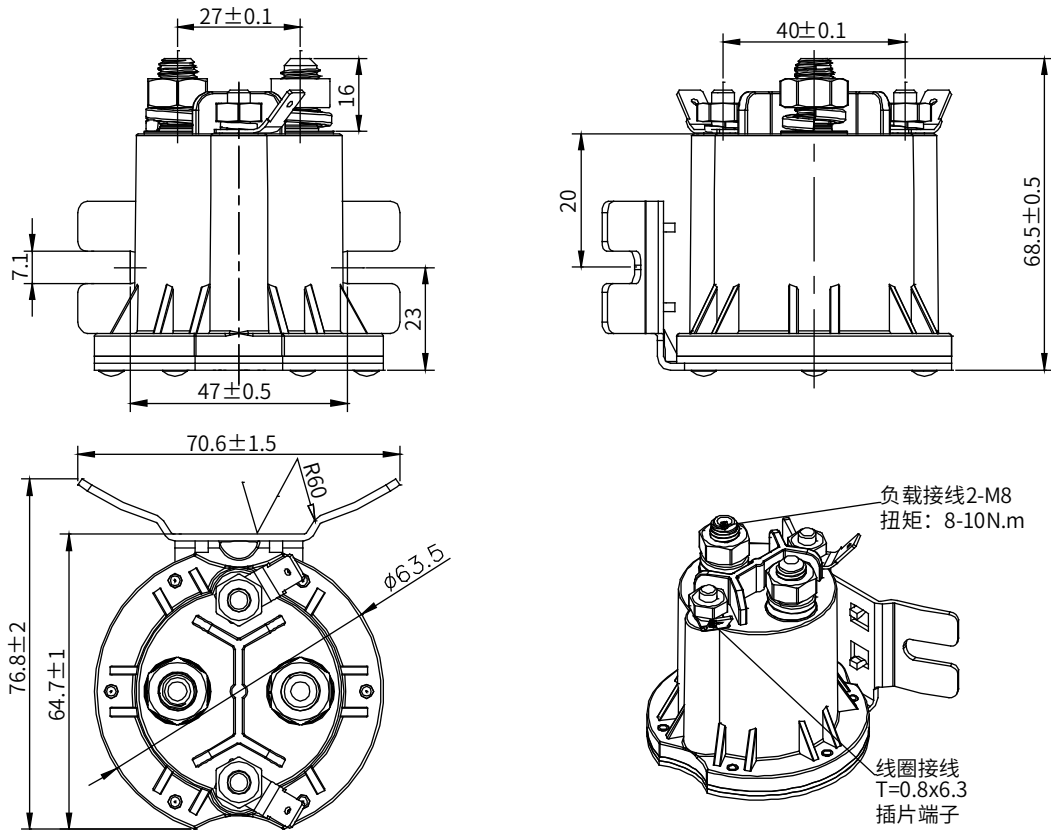


外形安装尺寸图

ADD200ILJ

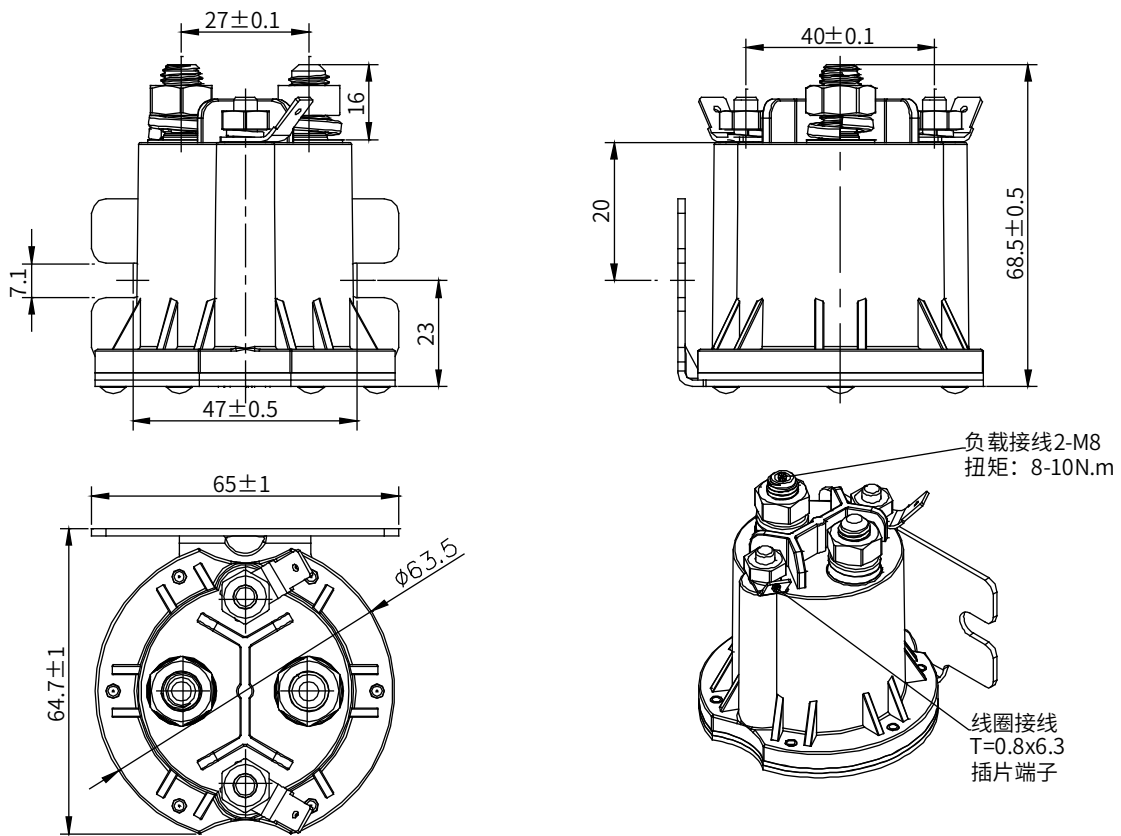


ADD200IYCPJ

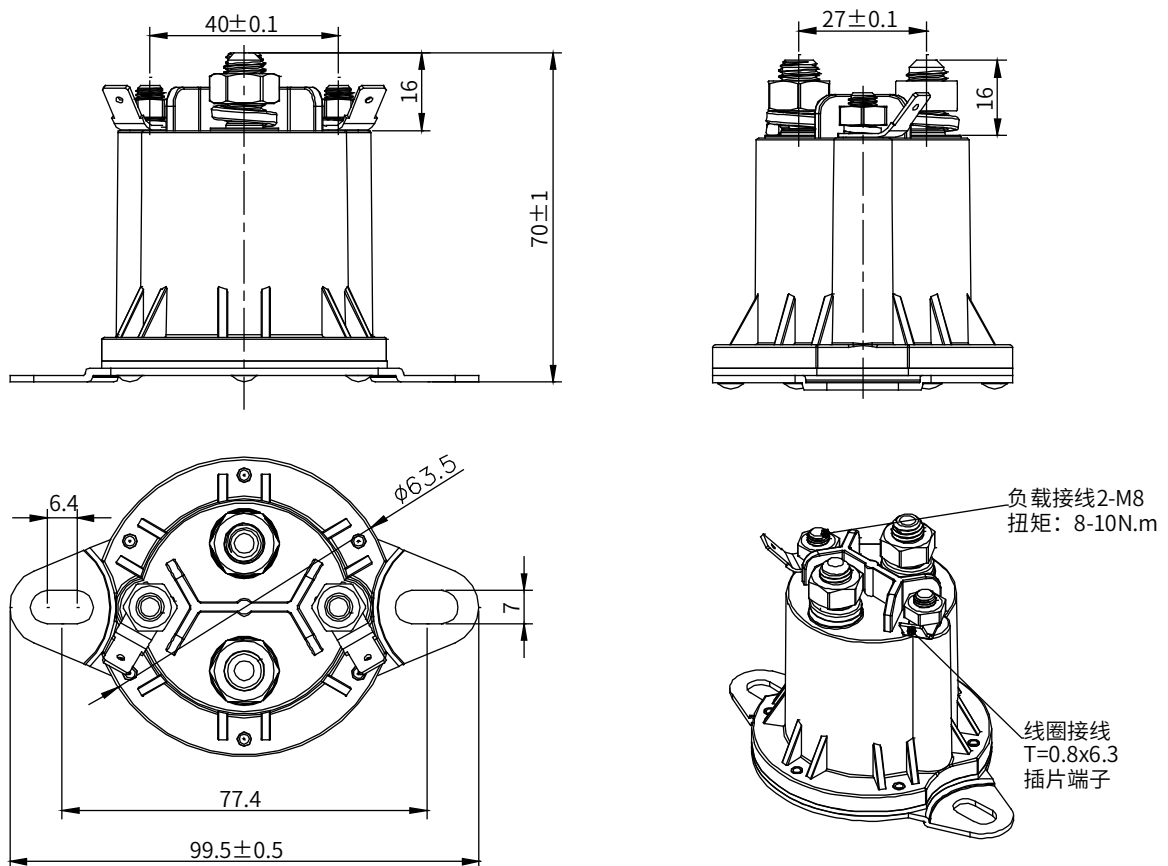


外形安装尺寸图

ADD200IPCPJ



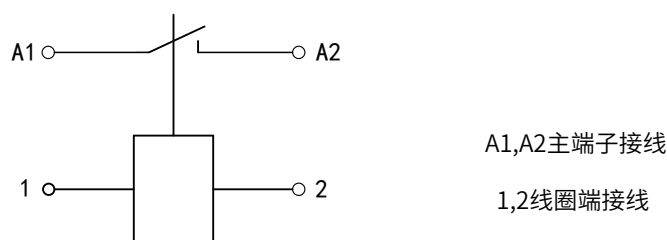
ADD200ILCPJ



认证信息

CE

接线原理图



ADD250I 接线图

使用注意事项

- 1、本资料仅供客户选型参考，奥凯已尽力确保本资料中信息的准确性。产品规格、参数可能因产品改良等发生变更，而未及时更新导致规格参数的一致。具体每个产品的参数及性能请以奥凯提供的样品及对应签字受控的承认书为准。
- 2、关于本产品的应用，客户在选型产品时，根据自己的具体使用条件和环境要求，选择与之相匹配的产品，其中未明确规定的要求条件，请与奥凯联系，以便获取更多的技术支持。
- 3、安装使用本产品时，无论接线还是固定安装，均要求使用防松弹垫。
- 4、安装紧固件的扭矩应在本规范要求的标准范围内，扭矩低于扭矩最小值或超出扭矩最大值，可能导致安装不牢固或破坏产品。
- 5、避免把本接触器安装在强磁场的地方（如变压器或强磁铁处），或靠近有热辐射的物体，建议配合安装散热风扇使用。
- 6、禁止使用高处（高度 $\geq 30\text{cm}$ ）跌落过的产品。
- 7、禁止在有油污的环境下使用该产品，尤其是未接线前，主端子被油污污染会严重影响导电性，影响产品寿命。
- 8、禁止超出额定电寿命使用该产品，额定电寿命到达时虽然产品还可以继续工作，但有失效、爆炸、不断开引起燃烧的风险。
- 9、该产品不能作为保护器使用，使用时线路必须串联保护器。
- 10、奥凯仅做阻性电寿命验证和质量保证，产品用于感性负载或容性负载的环境时，建议回路并联浪涌保护装置。
- 11、持续工作后，断开后立即重启，会因产品处于发热状态而影响吸合电压，吸合电压会升高属合理现象。
- 12、严禁带电接线。